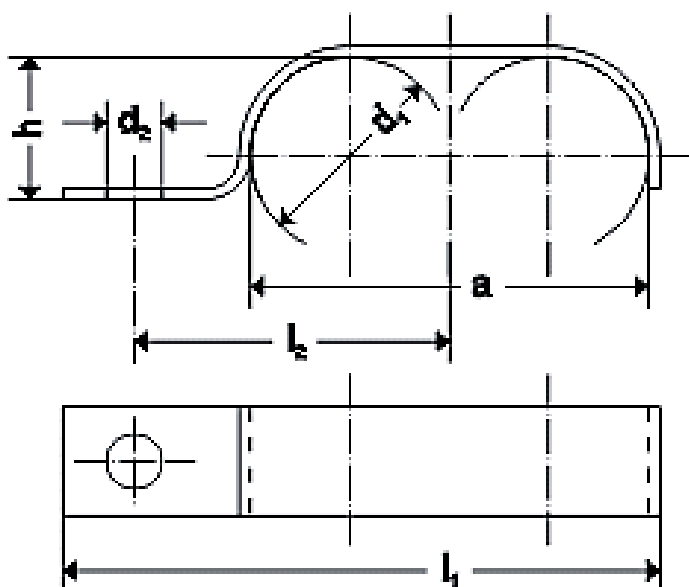


Mocowanie do kabli wg DIN 72571



Materiały wytwórcze:

S235, 1.4571

Typy powierzchni pokrycia:

cynk galwaniczny, stal surowa – dla stali kwasoodpornej.



Nr produktu	Ød1	Dla kabli	a	Ød2	h	l ₁	l ₂	Stal mm	100 szt.= kg		
180010.IS	4	1		4,8	3,5	18	9	10x1	0,17		
180011.IS	5				4,5	18,5	9		0,19		
180012.IS	6				5,5	20	10		0,21		
180013.IS	7				6,5	20,5	10		0,22		
180014.IS	8				7,5	22	11		0,24		
180015.IS	9*				8,5	22,5	11		0,25		
180016.IS	10			9,5	23	11	0,27				
180017.IS	11			5,8		5,8	10,5	30	15	12x1,5	0,55
180018.IS	12						11,5	30,5	16		0,61
180019.IS	15						14,3	34	18		0,71
180020.IS	16						15,3	35	18		0,72
180021.IS	18			7		7	17,3	35,5	18	12x1,5	0,79
180022.IS	20						19,3	37,5	19		0,85
180023.IS	22						21,3	39,5	20		0,92
180024.IS	24*						23,3	41,5	21		0,93
180025.IS	4			2	8,5	4,8	3,5	22,5	11	10x1	0,2
180026.IS	5	10,5	4,5				24	11,5	0,23		
180027.IS	6	12,5	5,5				26,5	13	0,26		
180028.IS	7	14,5	6,5				28	13,5	0,28		
180029.IS	8	16,5	7,5		30,5	15	0,31				
180030.IS	10	20,5	9,5		33,5	16	0,35				
180031.IS	12	24,5	5,8		5,8	11,3	43	22	12x1,5	0,75	
180032.IS	15*	30,5				14,5	49	25,3		0,85	